

Spécifications Asycube



Asycube 50



Asycube 80



Asycube 240



Asycube 380

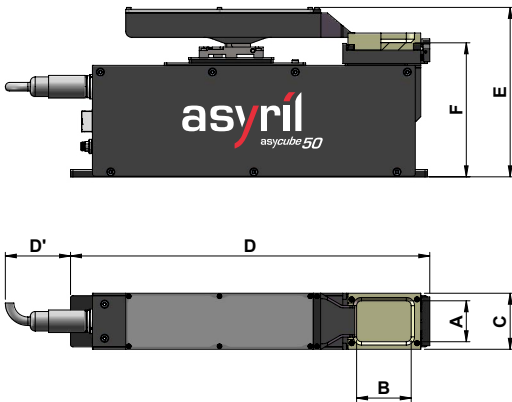
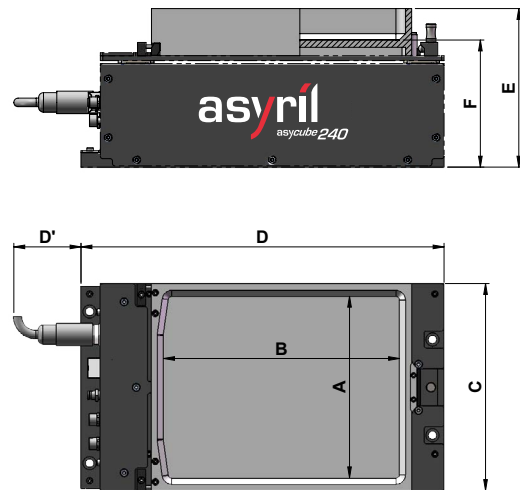
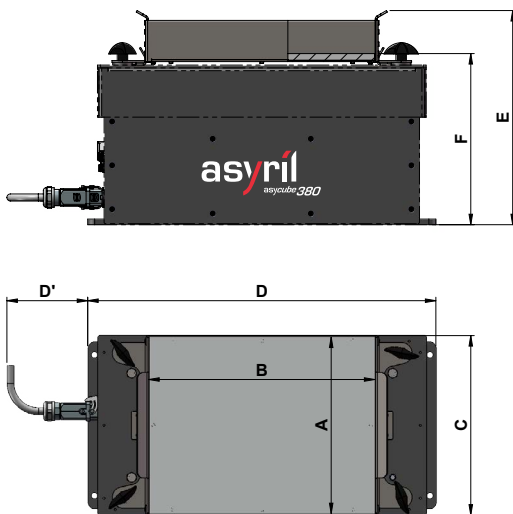


Asycube 530

	Asycube 50	Asycube 80	Asycube 240	Asycube 380	Asycube 530
Informations générales					
Taille des pièces	0.1 - 5 mm ~ 0.004 - 0.2"	3 - 15 mm ~ 0.1 - 0.6"	5 - 40 mm ~ 0.2 - 1.5"	15 - 60 mm ~ 0.6 - 2.4"	30 - 150 mm ~ 1.6 - 6"
Alimentation	24 VDC / 6 A		24 VDC / 8 A	24 VDC / 20 A	
Câbles de connexion	Alimentation, communication, rétro-éclairage		Alimentation, communication, rétro-éclairage, entrée/sortie		
Logiciel de configuration	Asycube Studio (installable sur Windows 10 ou plus) ou EYE+ Studio				
Communication					
Ethernet (TCP/IP) et Modbus TCP					
Optionnel via Gateway	EtherNet/IP, EtherCAT, PROFINET et CC-Link				
Optionnel via des plug-ins	ABB, DENSO, FANUC, MITSUBISHI ELECTRIC, STÄUBLI, UNIVERSAL ROBOTS, YAMAHA et YASKAWA				
Options					
Rétro-éclairage LED intégré	Rouge, vert, bleu, blanc et infrarouge				
Plateformes de vibration	Plates, trous, rainures, nids, poches, divers matériaux (ESD, médical approuvé par la FDA) et couleurs				
Purge	Plateforme de purge avec boîte de purge		Plateforme de purge droite ou gauche		
Taille des trémies	10 cm ³ ou 110 cm ³	160 cm ³	Compatible avec Asyfill S et M	Compatible avec Asyfill S, M et L	

**Asycube 50****Asycube 80****Asycube 240****Asycube 380****Asycube 530**

Dimensions						
Plateforme	A	34 mm / ~ 1.4"	52 mm / ~ 2.1"	150 mm / ~ 5.9"	254 mm / ~ 10"	370 mm / ~ 14.6"
	B	45 mm / ~ 1.8"	65 mm / ~ 2.6"	195 mm / ~ 7.6"	325 mm / ~ 12.8"	427 mm / ~ 16.8"
Empreinte	C	46 mm / ~ 1.8"	65 mm / ~ 2.6"	171 mm / ~ 6.7"	257 mm / ~ 10.1"	374 mm / ~ 14.7"
	D	293 mm / ~ 11.6"	320 mm / ~ 12.6"	300 mm / ~ 11.8"	499 mm / ~ 19.6"	600 mm / ~ 23.7"
	D'	50 mm / ~ 2.0"	50 mm / ~ 2.0"	45 mm / ~ 1.8"	115 mm / ~ 4.5"	115 mm / ~ 4.5"
Hauteur maximum	E	140 mm / ~ 5.5"	140 mm / ~ 5.5"	132 mm / ~ 5.2"	308 mm / ~ 12.1"	328 mm / ~ 12.9"
Hauteur de prélèvement	F	110 mm / ~ 4.4"	111 mm / ~ 4.4"	105 mm / ~ 4.1"	245 mm / ~ 9.65"	259 mm / ~ 10.2"
Poids		3.1 kg	3.7 kg	7.8 kg	20 kg	31 kg

Asycube 50 & Asycube 80**Asycube 240****Asycube 380 & Asycube 530**

Plus d'informations dans le manuel d'utilisation du produit en ligne