

## Asyrcube-Spezifikationen



**Asyrcube 50**



**Asyrcube 80**



**Asyrcube 240**



**Asyrcube 380**

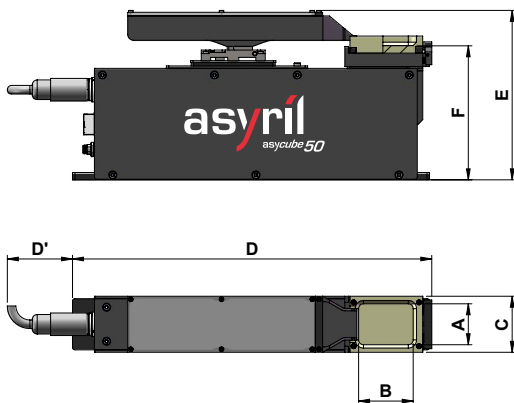
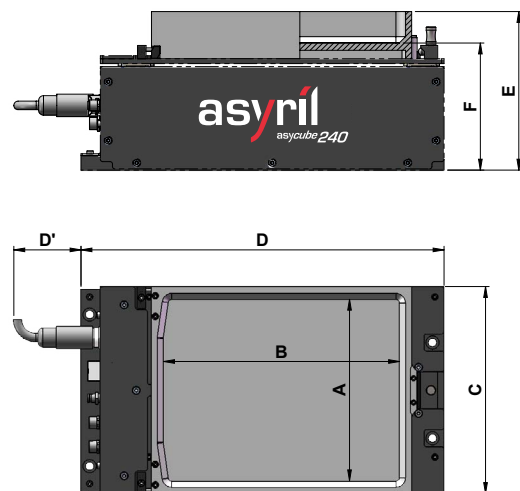
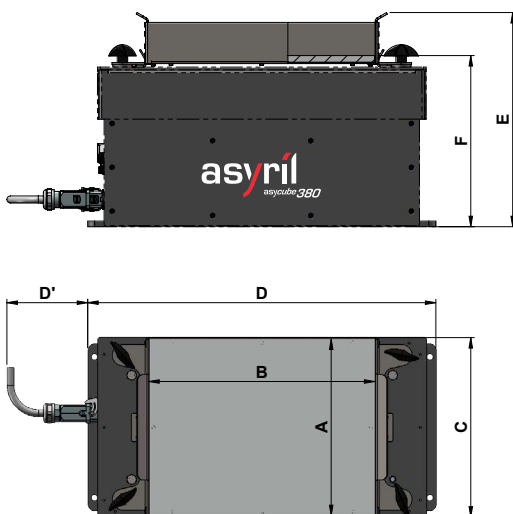


**Asyrcube 530**

	<b>Asyrcube 50</b>	<b>Asyrcube 80</b>	<b>Asyrcube 240</b>	<b>Asyrcube 380</b>	<b>Asyrcube 530</b>
<b>Allgemeine Informationen</b>					
<b>Teilegrößen</b>	0.1 - 5 mm ~ 0.004 - 0.2"	3 - 15 mm ~ 0.1 - 0.6"	5 - 40 mm ~ 0.2 - 1.5"	15 - 60 mm ~ 0.6 - 2.4"	30 - 150 mm ~ 1.6 - 6"
<b>Stromversorgung</b>	24 VDC / 6 A		24 VDC / 8 A	24 VDC / 20 A	
<b>Anschlusskabel</b>	Stromversorgung, Kommunikation und Hintergrundbeleuchtung		Stromversorgung, Kommunikation, Hintergrundbeleuchtung und Eingang/Ausgang		
<b>Software zur Konfiguration</b>	Asyrcube Studio (installierbar unter Windows 10 oder höher) oder EYE+ Studio				
<b>Kommunikation</b>					
<b>Ethernet (TCP/IP) und Modbus TCP</b>					
<b>Optional via Gateway</b>	EtherNet/IP, EtherCAT, PROFINET und CC-Link				
<b>Optional via Software-Plugins</b>	ABB, DENSO, FANUC, MITSUBISHI ELECTRIC, STÄUBLI, UNIVERSAL ROBOTS, YAMAHA und YASKAWA				
<b>Optionen</b>					
<b>Integrierte LED-Hintergrundbeleuchtung/-Auflicht</b>	Rot, grün, blau, weiss und infrarot				
<b>Vibrationsplatten</b>	Flach, mit Löchern, mit Rillen, mit Vertiefungen, mit spezifischen Nestern, mit Taschen, aus verschiedenen Materialien (z.B. ESD, medizinische FDA-Platten) und verschiedenen Farben				
<b>Entleerung</b>	Entleerungsplattform mit Entleerungsbehälter		Rechte oder linke Entleerungsplattform		
<b>Bunkergrößen</b>	10 cm <sup>3</sup> oder 110 cm <sup>3</sup>	160 cm <sup>3</sup>	Kompatibel mit Asyfill S und M	Kompatibel mit Asyfill S, M und L	

**Asycube 50****Asycube 80****Asycube 240****Asycube 380****Asycube 530****Abmessungen**

<b>Vibrationsplattform</b>	A	34 mm / ~ 1.4"	52 mm / ~ 2.1"	150 mm / ~ 5.9"	254 mm / ~ 10"	370 mm / ~ 14.6"
	B	45 mm / ~ 1.8"	65 mm / ~ 2.6"	195 mm / ~ 7.6"	325 mm / ~ 12.8"	427 mm / ~ 16.8"
<b>Grundfläche</b>	C	46 mm / ~ 1.8"	65 mm / ~ 2.6"	171 mm / ~ 6.7"	257 mm / ~ 10.1"	374 mm / ~ 14.7"
	D	293 mm / ~ 11.6"	320 mm / ~ 12.6"	300 mm / ~ 11.8"	499 mm / ~ 19.6"	600 mm / ~ 23.7"
	D'	50 mm / ~ 2.0"	50 mm / ~ 2.0"	45 mm / ~ 1.8"	115 mm / ~ 4.5"	115 mm / ~ 4.5"
<b>Maximale Höhe</b>	E	140 mm / ~ 5.5"	140 mm / ~ 5.5"	132 mm / ~ 5.2"	308 mm / ~ 12.1"	328 mm / ~ 12.9"
<b>Greifhöhe</b>	F	110 mm / ~ 4.4"	111 mm / ~ 4.4"	105 mm / ~ 4.1"	245 mm / ~ 9.65"	259 mm / ~ 10.2"
<b>Gewicht</b>		3.1 kg	3.7 kg	7.8 kg	20 kg	31 kg

**Asycube 50 & Asycube 80****Asycube 240****Asycube 380 & Asycube 530**

Weitere Informationen finden Sie im Online-Benutzerhandbuch des jeweiligen Produktes